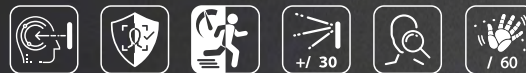


SpeedFace-V4L

Гибридно-биометрический терминал контроля доступа и учета рабочего времени на базе ОС Linux с распознаванием лиц и рисунка ладони

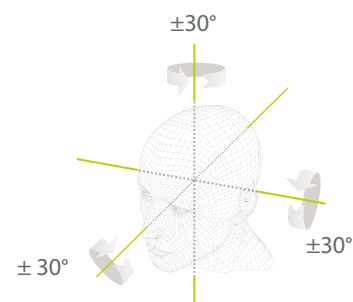


Совместимость с
ZKBio Access IVS

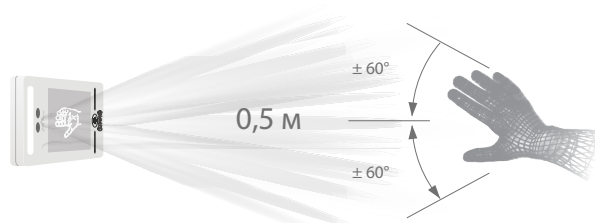
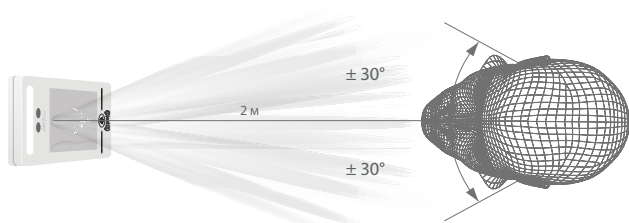
Функции

- Распознавание лица в видимом свете
- Бесконтактная биометрическая идентификация
- Антиспуфинговый алгоритм
- Считыватель RFID карт: EM-карта 125 кГц и IC-карта 13,56 МГц (MF)
- Гибридная идентификация: лицо / ладонь / отпечаток пальца / карта / пароль
- Память: 800 шаблонов лиц, 800 шаблонов ладони

Расстояние распознавания лиц 2 метра и сверхширокий угол распознавания



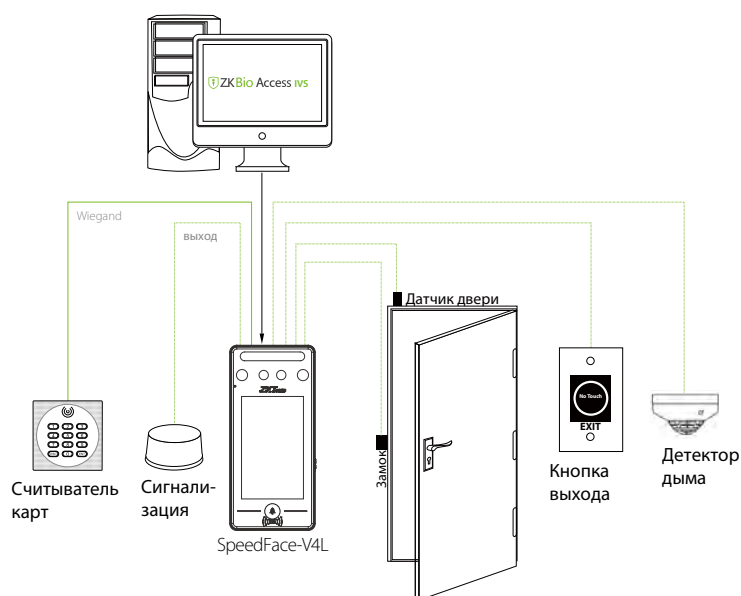
Бесконтактный метод аутентификации ладонью с новой техникой отслеживания руки, обеспечивает допуск на угол $\pm 60^\circ$ и расстояние распознавания 0,5 м.



Технические характеристики

Дисплей	TFT 4" сенсорный
Память шаблонов лиц	800
Память шаблонов ладоней	800
Память RFID карт	1 000
Журнал событий	150 000
ОС	Linux
Стандартные функции	Идентификационная карта, ADMS, вход Т9, летнее время, камера, 9-значный идентификатор пользователя, уровни доступа, группы, праздники, защита от повторного прохода, запрос записи, тампер, несколько методов проверки, распознавание ладони, WiFi
Аппаратная часть	900 МГц двухъядерный процессор, память 512 МБ RAM / 512 МБ Flash, WDR камера 2МП, настраиваемая яркость экрана
Связь	TCP/IP, USB хост, WiFi, Wiegand Вход / выход, RS485
Интерфейс контроля доступа	Электромагнитный замок, датчик двери, кнопка выхода, выход тревоги, AUX вход
Оptionальные функции	считыватель карт 13.56MHz (MF)
Время распознавания лица	≤1с
Биометр. алгоритм	ZKFace V5.8 и ZKPalm V12.0
Питание	12В 3А
Влажность	10 ~ 90%
Рабочая температура	0°C ~ 45°C
Размеры	73 x 158 x 23 мм
Вес нетто	0,26 кг
Вес брутто	0,85 кг
Поддержка ПО	ZKBioAccess IVS

Подключение



Размеры (мм)

