

# Краткое руководство пользователя

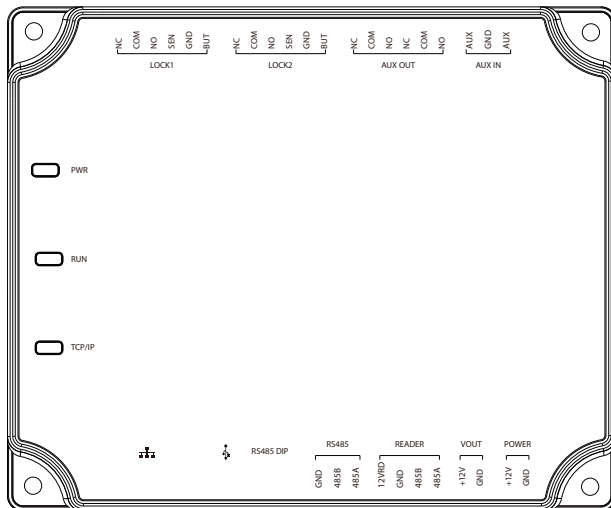
---

Контроллер доступа C2-260/inBio2-260

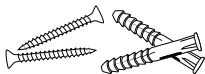
Версия: 1.1

ООО "ИнТайм" - официальный  
дистрибьютор ZKTeco <https://zkteco.pro>  
Email: [info@zkteco.pro](mailto:info@zkteco.pro)

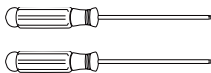
# Комплектация



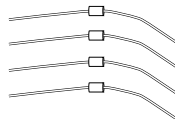
C2-260 / inBio2-260



4 винта с дюбелями



2 Отвертки



4 диода

# Меры предосторожности

Перед установкой внимательно прочитайте следующие меры предосторожности, чтобы предотвратить риски и опасности для пользователей и исключить повреждение этого устройства.



**Не подвергайте** воздействию прямых солнечных лучей, воды, пыли и сажи.



**Не размещайте** магнитные предметы рядом с устройством. Такие приборы как магниты, ЭЛТ, телевизор, мониторы или динамики могут повредить устройство.



**Не размещайте** устройство рядом с нагревательным оборудованием.



**Не допускайте** попадания воды, напитков или химикатов в устройство.



Это устройство не предназначено для использования детьми, если они не под наблюдением.



**Не роняйте** устройство и избегайте его повреждения.



**Не разбирайте**, не ремонтируйте и не модифицируйте устройство.



**Не используйте** устройство для каких-либо целей, кроме указанных.



Регулярно удаляйте пыль или грязь. Во время чистки используйте гладкую ткань или полотенце вместо воды.

**Свяжитесь** с вашим поставщиком в случае возникновения проблем!

# Схема распиновки устройства

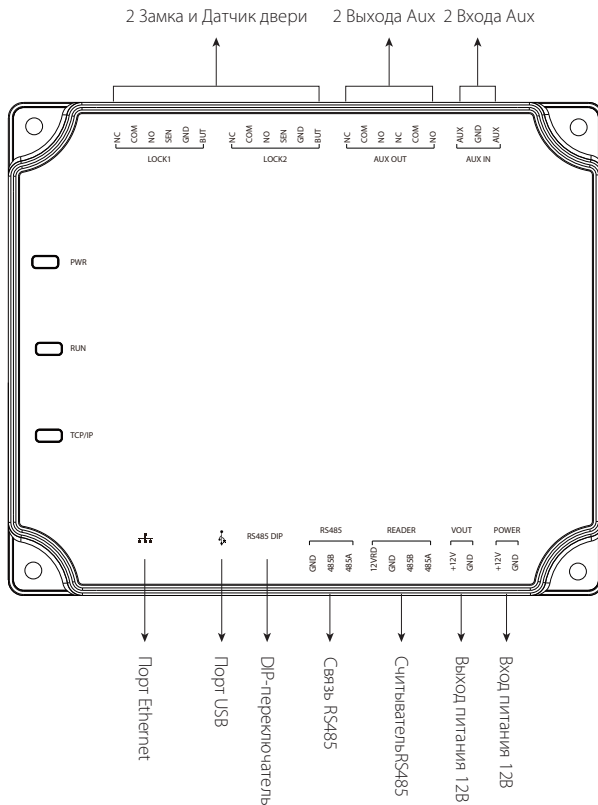


Рис. 1

## Светодиодные индикаторы

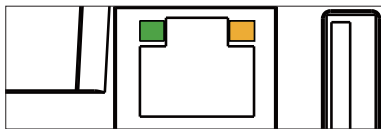


Рис. 2

- Светодиод СВЯЗЬ горит зеленым, что указывает на нормальную связь ТСР / IP
- Мигающий желтый светодиод (АСТ) указывает на то, что процесс установления связи данных продолжается.

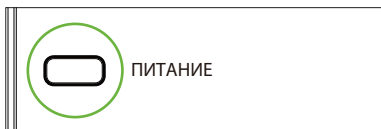


Рис. 3

- Светодиод (ПИТАНИЕ) горит красным, что указывает на то, что панель включена.



Рис. 4

- Медленно мигающий зеленый светодиод указывает на нормальное рабочее состояние системы.

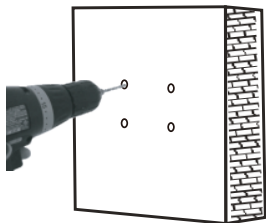


Рис. 5

- Постоянно мигающий желтый светодиод ТСР / IP, что указывает на передачу данных.
- Медленно мигающий желтый светодиод ТСР / IP показывает состояние мониторинга в режиме реального времени.

# Установка панели

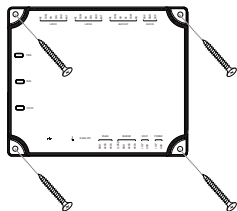
## Установка на стену



### Шаг 1

Просверлите отверстия в стене

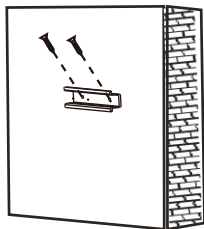
Рис. 6



### Шаг 2

Закрепите устройство четырьмя винтами

## Установка на DIN-рейку



### Шаг 1

Закрепить DIN-рейку на стене

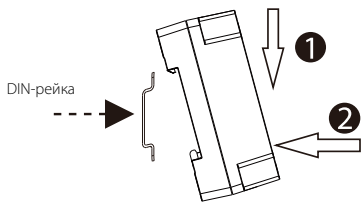


Рис. 7

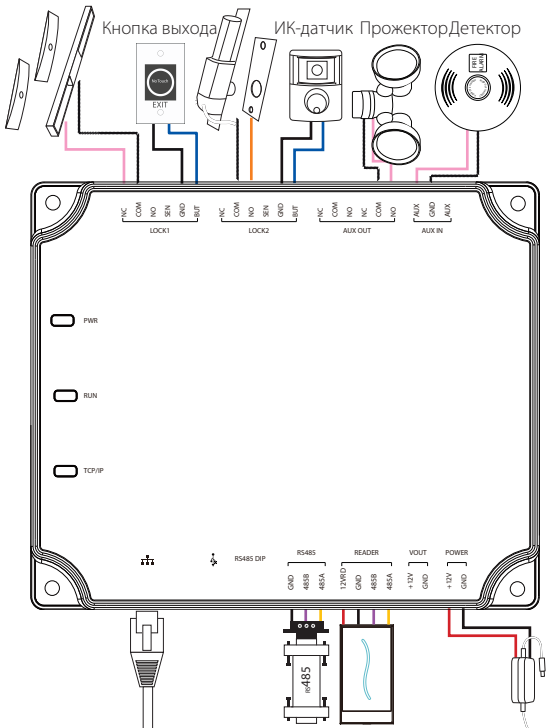
### Шаг 2

Закрепить устройство на DIN-рейке крепления.

# Установка контроллера

Нормально-закрытый замок

Нормально-открытый замок



Кабель Ethernet 485 Конвертор Считыв. RS485 Источник питания 12В DC

Рис. 8

Вспомогательный вход (AUX In) может быть подключен к инфракрасным детекторам тела, пожарной сигнализации или детекторам дыма. Вспомогательный выход (AUX Out) может быть подключен к сигнализации, камерам или дверным звонкам и т. д.

# Схема установки

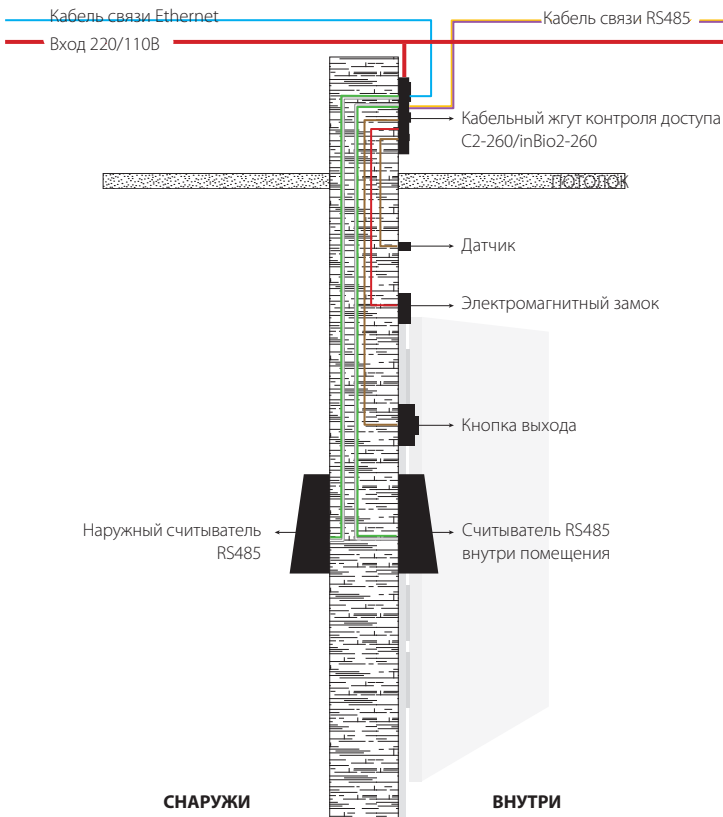
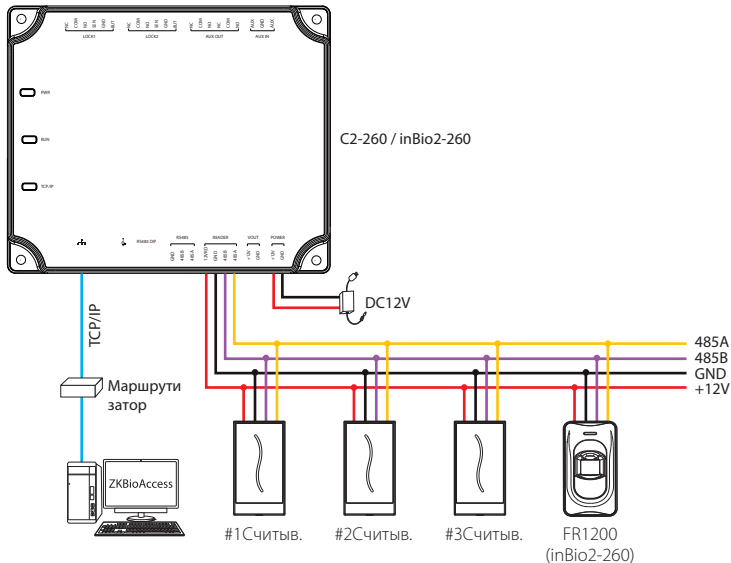


Рис. 9



# Подключение считывателей RS485

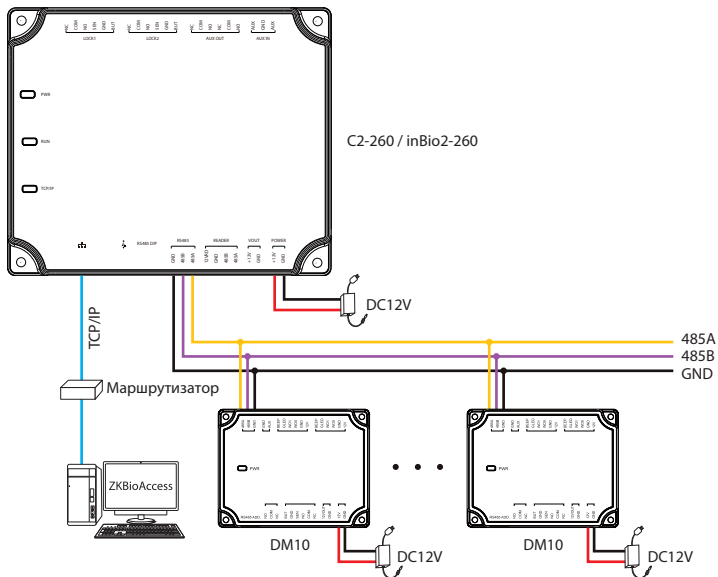


## Примечание:

1. Рекомендуется подключить максимум четыре считывателя к одному C2-260 / inBio2-260.
2. Один интерфейс считывателя RS485 может обеспечивать максимальный ток 750mA (12В). Таким образом, общее потребление тока должно быть меньше этого максимального значения, когда считыватели имеют общее питание с панелью.
3. Только inBio2-260 поддерживает соединение со считывателями FR1200.

# Дополнительные модули RS485

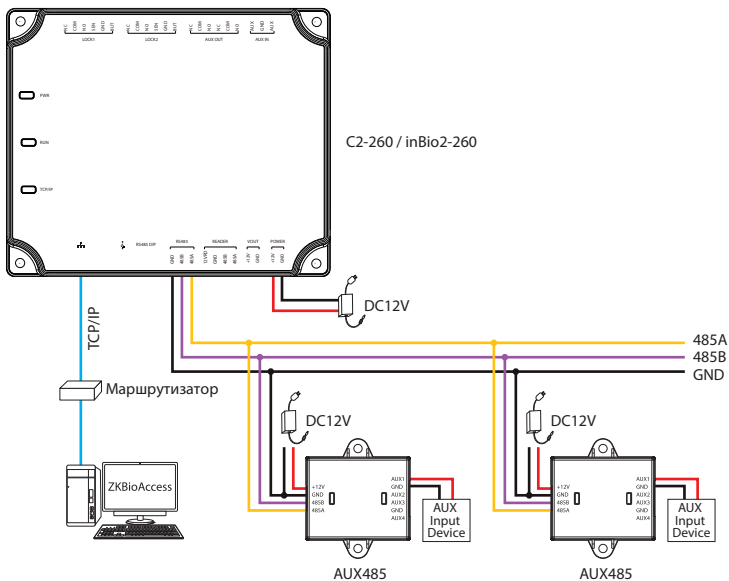
## ● Подключение к DM10



Примечание:

1. C2-260 / inBio2-260 может подключаться максимум к восьми модулям DM10.
2. Для каждого модуля DM10 требуется отдельный источник питания.

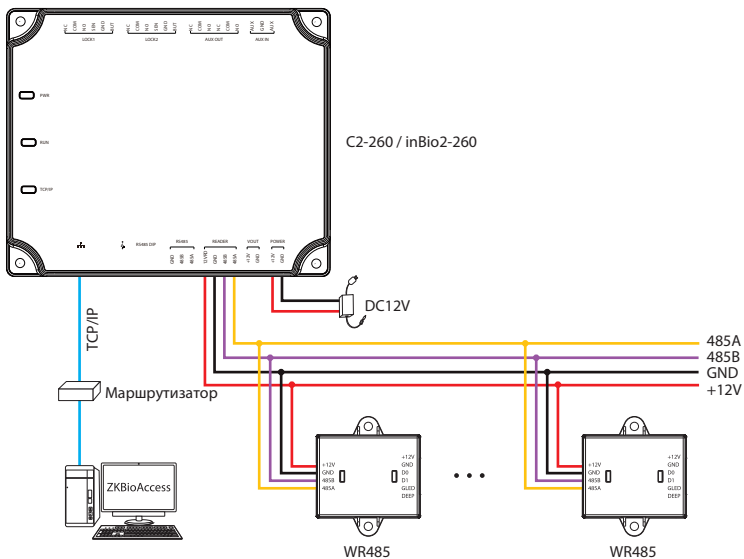
## ● Подключение к AUX485



### Примечание:

1. C2-260 / inBio2-260 может подключаться максимум к двум модулям AUX485.
2. Каждый модуль AUX485 может подключаться максимум к четырем вспомогательным устройствам.
3. Для каждого модуля AUX485 требуется отдельный источник питания.

## ● Подключение к WR485



### Примечание:

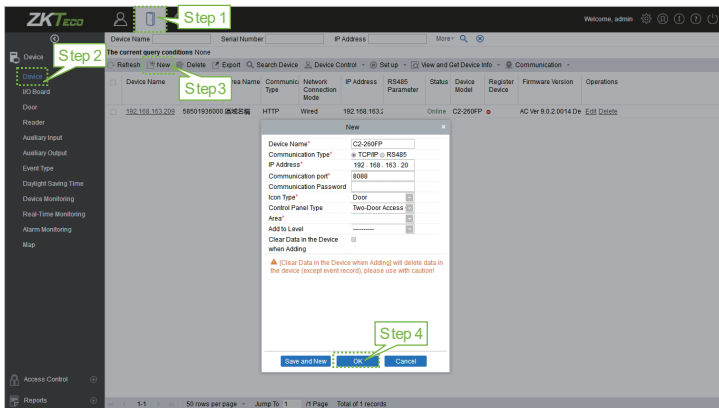
1. Контроллер C2-260 / inBio2-260 может подключаться максимум к четырем модулям WR485.

# Подключение к ПО ZKBioAccess

Здесь подключение между C2-260 / inBio2-260 и AUX485 используется в качестве примера для иллюстрации настроек программного обеспечения. После правильного подключения выполните следующие действия:

1. Установите адрес RS485 для AUX485 от 1 до 15.
2. Введите устройство C2-260 / inBio2-260 в программное обеспечение:

Откройте программное обеспечение ZKBioAccess. Нажмите [Доступ] > [Устройство] > [Устройство] > [Создать], введите соответствующую информацию и нажмите [ОК].



После успешного добавления индикатор TCP/IP inBio2-260 мигает каждые две секунды, указывая на нормальную связь.

3. Включение модуля AUX485 в программное обеспечение:

Нажмите [Устройство]> [Плата ввода / вывода]> [Создать], введите имя и адрес RS485 AUX485, а затем нажмите [ОК].

The screenshot shows the ZKTeco web interface with a 'New' configuration dialog open. The dialog contains the following fields and values:

- Name: AUX485 3
- Device Name: 192.168.163.209
- IO Board Type: AUX485
- RS485 Address: 3
- RS485 Address Code: ON
- Figure: 1 2 3 4

Below the fields, a red note reads: "After the configuration, you need to restart the device to take effect." At the bottom of the dialog are three buttons: "Save and New", "OK", and "Cancel".

4. Нажмите **Устройство**> **[Вход AUX]**, чтобы просмотреть все вспомогательные входы.

The screenshot shows the ZKTeco web interface displaying a table of auxiliary inputs. The table has the following columns: Name, Device Name, Number, Printed Name, Remark, and Operations. The data rows are as follows:

Name	Device Name	Number	Printed Name	Remark	Operations
01	192.168.163.209	1	AUX1		Edit
02	192.168.163.209	2	AUX2		Edit
03	192.168.163.209	3	AUX1		Edit
04	192.168.163.209	4	AUX2		Edit
05	192.168.163.209	5	AUX3		Edit
06	192.168.163.209	6	AUX4		Edit

Примечание: для других конкретных операций, обратитесь к **Руководству пользователя ZKBioAccess**.

## Технические характеристики

Модель	C2-260
Кол-во дверей, поддержив. по умолчанию	2
Число входов Aux	2
Число выходов Aux	2
Порт расширения RS485	1
Порт считывателя RS485	1
Число поддерживаемых считывателей	4
Типы поддерживаемых считывателей	Считыв. карт RS485, считыв. Wiegand (WR485)
DM10 (плата расширения на одну дверь) (опция)	Max. 8
AUX485 (Конвертер RS485-4 Aux. IN) (опция)	2
WR485 (Конвертер RS485-Wiegand) (опция)	4
Емкость карт	30 000
Емкость журнала событий	200 000
Связь	TCP/IP, RS485
CPU	32-bit 1.0ГГц
RAM	64MB
Питание	9.6В - 14.4В DC
Размеры (Д*Ш*В)	116.47*96.49*31.40 мм
Рабочая температура	от -10°C до 50°C / от 14°F до 122°F
Рабочая влажность	от 20% до 80%

ООО "ИнТайм" - официальный  
дистрибьютор ZKTeco <https://zkteco.pro>  
Email: [info@zkteco.pro](mailto:info@zkteco.pro)

